

Unijato Magnético

Relojoaria
Inclinada (~45°)



Fotos ilustrativas

Características do Produto

■ Funcionamento

- Princípio taquimétrico (velocidade).
- Mecanismo redutor/totalizador (secos)

■ Relojoaria

- Giratória, solidária à tampa, facilitando o adequado posicionamento para leitura do mostrador.
- Leitura direta através de cilindros ciclométricos.
- Dispositivo indicador de menor velocidade, utilizado para aferição eletrônica de detecção de vazamentos, o que minimiza a sensação óptica de alto consumo.
- Cúpula de alta resistência a intempéries e ao impacto, selada à relojoaria por encaixe com vedação através de o-ring.

■ Transmissão Magnética

- Permite aberturas rápidas sem escorregamento magnético (conforme Norma MERCOSUL NM-212 e Portaria 246 do INMETRO).

■ Câmara Hidráulica

- Formada pela própria carcaça e garantida pela rigidez e capacidade dos processos de usinagem em relação às suas tolerâncias dimensionais.
- Excelente resistência às pressões de rede, superando os valores requeridos por normas e às condições de aplicação em campo.
- Mancal com safira, garantindo alta sensibilidade em vazões mínimas e início de funcionamento.

■ Blindagem Magnética

- Proteção contra influência de campo magnético externo.

■ Nova tampa

- Design inovador, com sistema anti-fraude de série e pino de articulação metálico.

■ Sistema de Fechamento

- Utiliza inovador anel elástico plástico, proporcionando excelente resistência mecânica e fácil manutenção.

■ Lacre

- Sistema de segurança que oferece garantia contra fraudes ao mecanismo interno do hidrômetro.

■ Sistema de Regulagem

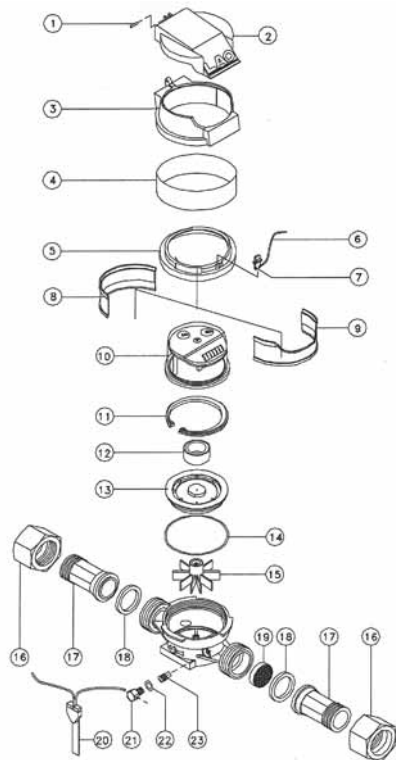
- Maior produtividade em recuperações, através de dispositivo de regulagem externo para aferição convencional e eletrônica.

LAO
INDÚSTRIA
Empresa Certificada ISO 9001

Quadro de Capacidades

Modelo	Água Fria				
		U4001B	U4101B	U4011B	U4111B
Diâmetro Nominal (DN)	in	1/2"	3/4"	1/2"	3/4"
	mm	15	20	15	20
Classe Metroológica		B		B	
Vazão Máxima - Q _{máx.}	m ³ /h	1,5		3	
Vazão Nominal - Q _n	m ³ /h	0,75		1,5	
Vazão de Transição - Q _{t.}	m ³ /h	0,060		0,120	
Vazão Mínima - Q _{min.}	m ³ /h	0,015		0,030	
Máxima perda de carga a Q _{máx.}	Mpa	0,1			
Erro Máximo Relativo	campo superior	+/-2%			
	campo inferior	+/-5%			
Leitura no Mostrador	Máx. m ³	9999			
	Min. m ³	0.0001			
Pressão máxima de serviço	MPa	1			
Temperatura da água	°C	40°C			

Peças de Reposição - Desenho Explodido

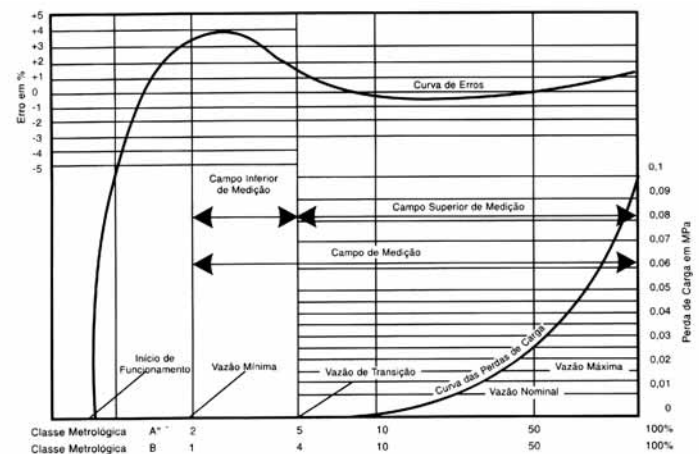


Dimensões e Pesos

Ítem	Diâmetro Nominal	mm	15	20
		in	1/2	3/4
A	Diâmetro dos Tubetes	mm	13	19
B	Comprimento sem conexões	mm	115	115
C	Comprimento com conexões	mm	196	212
D	Altura inferior	mm	22	22
E	Rosca do Hidrômetro*	in	G3/4B	G1B
F	Rosca dos Tubetes**	in	R1/2	R3/4
G	Largura do Hidrômetro	mm	75	75
H	Altura com tampa aberta	mm	124	124
I	Altura superior	mm	63	63
Peso	Corpo e conexões metálicas	Kg	0,59	0,76
	Corpo sem conexões	Kg	0,39	0,4
Unidades por Caixa		unid.	20	20
Volume por Caixa	C/ conexões	dm3	22,60	
	S/ conexões	dm3	15,80	

Sob consulta atenderemos a norma AWWA / * Rosca conforme norma ABNT 8133 / ** Rosca conforme ABNT 6414

Curva de Erros e Perda de Carga



Peças de Reposição - Listagem e Códigos

Ítem	Descrição	Q _{Max} = 1,5 m ³ /h		Q _{Max} = 3,0 m ³ /h	
		U4001B 1/2"	U4101B 3/4"	U4011B 3/4"	U4111B 3/4"
1	Pino de Articulação	13918	13918	13918	13918
2	Tampa protetora 45°	13916	113916	13916	13916
3	Anel da Tampa 45°	13915	13915	13915	13915
4	Anel anti-fraude 45°	13917	13917	13917	13917
5	Anel de fechamento	13836	13836	13836	13836
6	Fio de Lacre	INMETRO	INMETRO	INMETRO	INMETRO
7	Trava do anel de fechamento	13620	13620	13620	13620
8	Anel interno	13813	13813	13813	13813
9	Anel interno 45°	13898	13898	13898	13898
10	Relojoaria Montada	1300.79B	1300.79B	1300.78B	1300.78B
11	Anel elástico	13614	13614	13614	13614
12	Anel antimagnético	13610	13610	13610	13610
13	Plaqueta Montada	1300.00.52	1300.00.52	1300.00.40	1300.00.40
14	O'ring da plaqueta	13617	13617	13617	13617
15	Turbina montada	1300.00.53	1300.00.53	1300.00.28	1300.00.28
16	Porca de união	10038-2	10047-2	10038-2	10047-2
17	Tube	10037	10046	10037	10046
18	Guarnição do tube	10036	10631	10036	10031
19	Filtro escalonado	18439	18431	18439	18431
20	Lacre	INMETRO	INMETRO	INMETRO	INMETRO
21	Tampão do regulador	10034	10034	10034	10034
22	O'ring do tampão do regulador	10086	10086	10086	10086
23	Regulador	13618	13618	13618	13618

Reservamo-nos o direito de modificar os produtos, dados e especificações contidos nesse catálogo sem prévio aviso.

LAO
INDÚSTRIA

LAO Indústria Ltda.
Av. Dr. Mauro Lindenberg Monteiro, 1003
Parque Industrial Anhanguera
Osasco - SP CEP 06278-010
Tel: (11) 3658-5200
Fax: (11) 3658-5219
email: webmaster@laoindustria.com.br
www.laoindustria.com.br

